

# Automat pentru start (Starter)

Automatul pentru start folosit in concursurile ARDF prezentat in continuare este un echipament deosebit de util pentru organizatorii concursurilor. Schema este relativ simpla avand in componenta un microcontroler PIC16F84 si un TBA790K ca amplificator audio. Circuitul TBA790K are un curent de repaus foarte scazut. Cuartul folosit este pe frecventa de 4,194MHz si se gaseste de cumparat la [www.conexelectronic.ro](http://www.conexelectronic.ro). (cca 1,5RON). Restul componentelor nu ridica probleme deosebite.

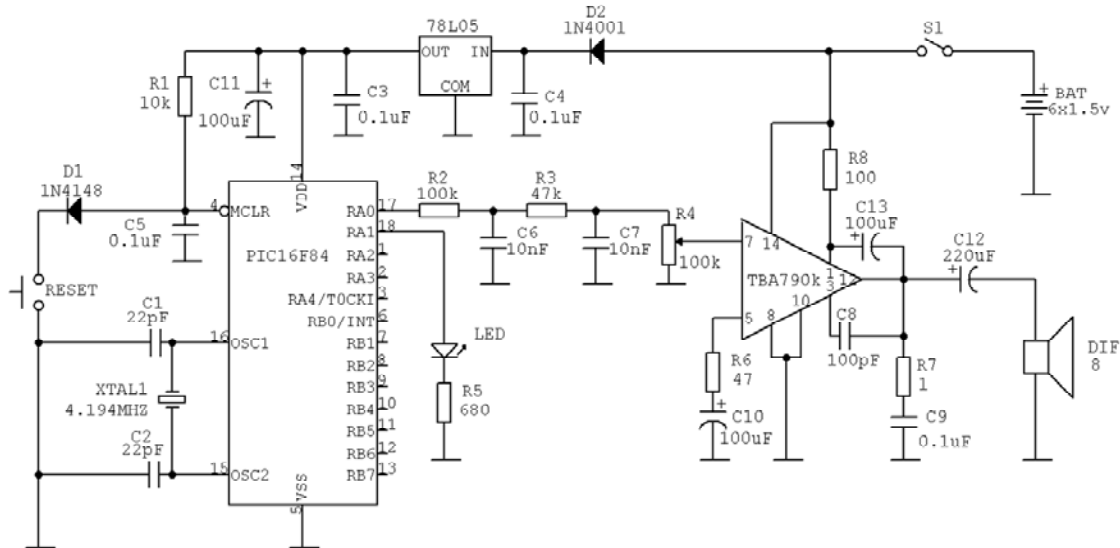


Fig.1 Schema de principiu

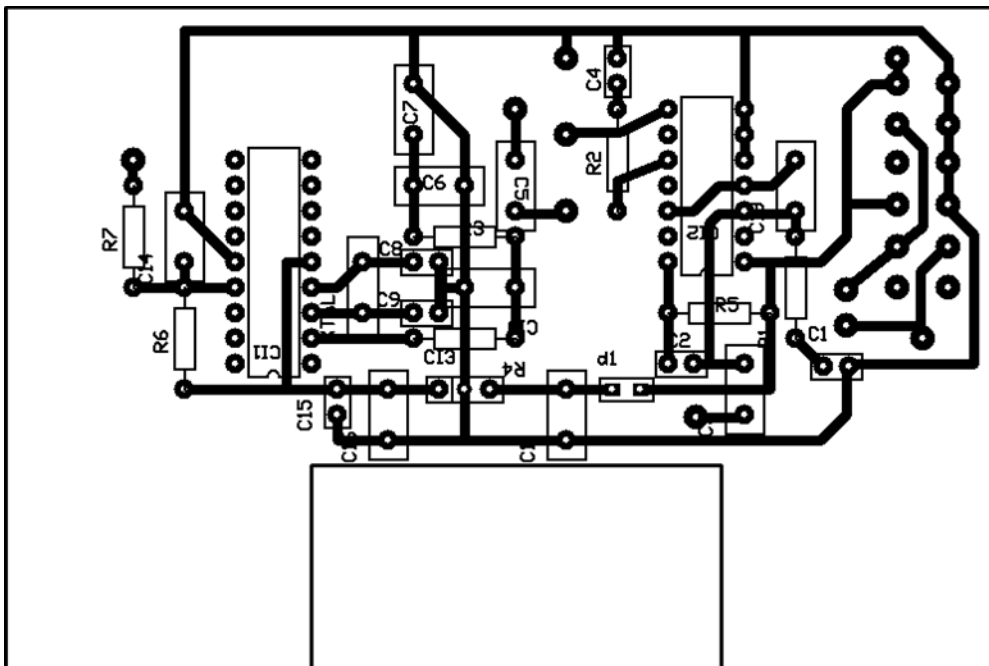


Fig.3 Schema cablajului imprimat

Cablajul imprimat a fost realizat cu mediul de proiectare asistata de calculator  
Circuit Maker si Trax Maker.

Programul este modificat dupa Montreal Fox Controller si se poate descarca de pe  
pagina mea in format hex.