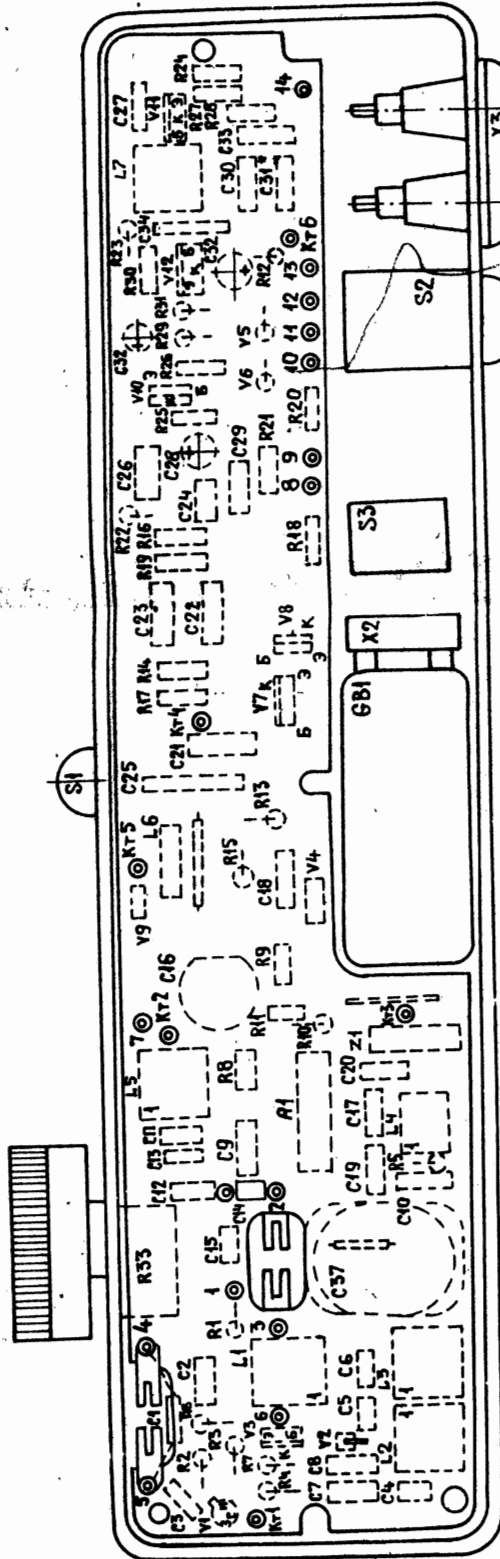


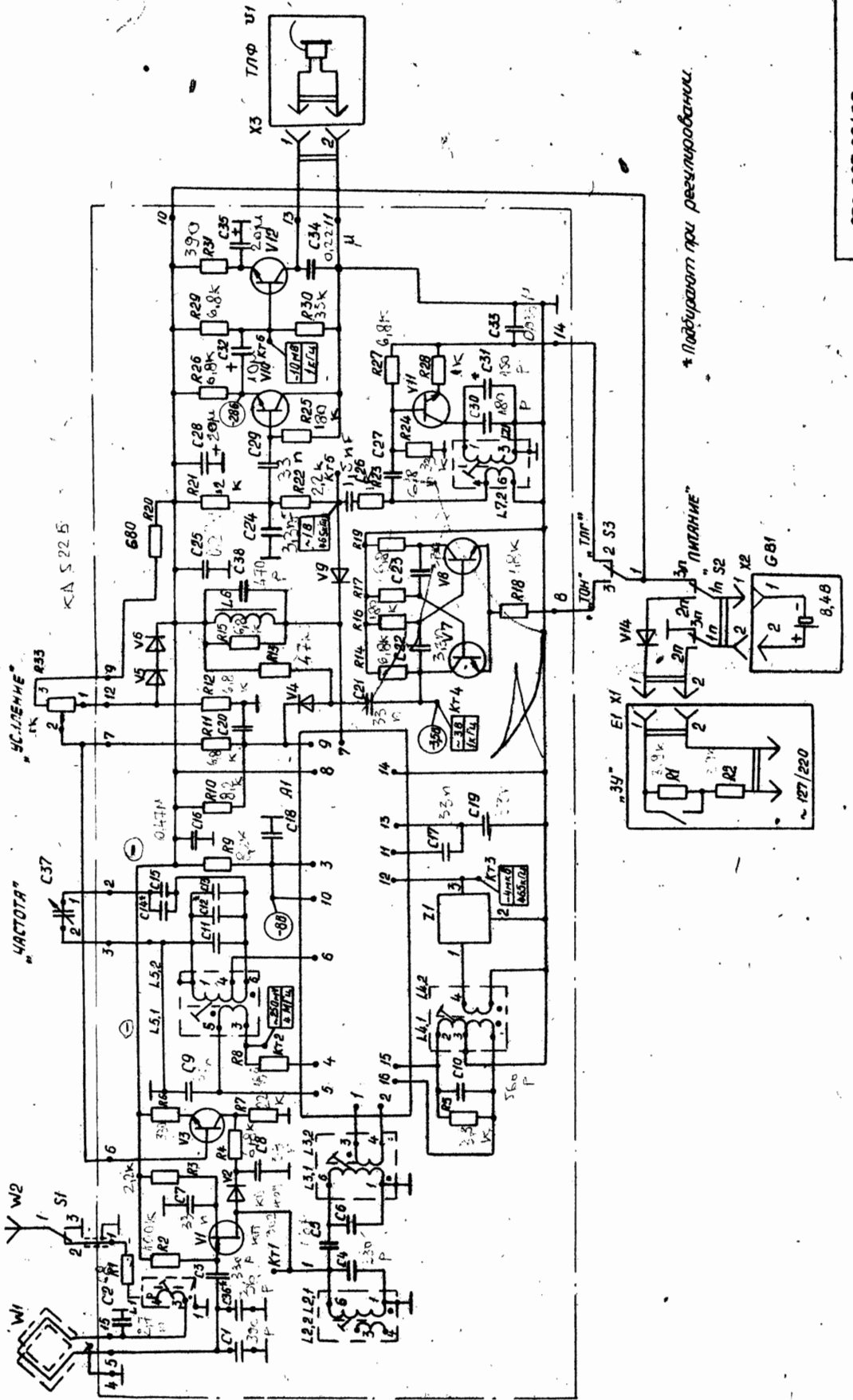
Расположение элементов приемника



АПР 8
П72.007.001 ПС

Радиоприемник "Атлас 3.5"

Схема электрическая принципиальная



Зона	Поз. обозначение	Наименование	Кол.	Примечание
	C37	Конденсатор переменной емкости ИИ4.652.211.Сп	1	
	G81	Батарея Т4-0115-У1.1 ГОСТ 21446-75	1	
	R33	Резистор СПЗ-40М-10М±20%-А-8С-3-12.5 ОХО.468.404.ТУ	1	
	S1	Кнопка малогабаритная КМ1-1 ОАЮ.360.011.ТУ	1	
	S2	Микропереключатель МС3. ОАЮ.360.016.ТУ	1	
	S3	Микропереключатель МП1. ОАЮ.360.016.ТУ	1	
	δ	Телефоны галодные Т4-56Н Р10.384.004.ТУ	1	
	V14-	Дiod КД102Б ТТ3.362.083.ТУ	1	
	W1	Антенна РП2.091.000	1	
	W2	Штырь РП6.627.000	1	
	X1	Колодка ИИ6.692.992	1	
	X2	Колодка ИИ6.692.990	1	
	X3	Гнездо ИИ6.604.009	1	
		<u>Шнур ИИ4.880.014.Сп</u>		
	R1,R2	Резистор МЛТ-2-39кОм±10% ОХО.467.180.ТУ	2	

РП2.007.001ПС

Лист
19

Зона	Пос. обозначение	Наименование	Кол	Примечание
		<u>Плата РПЗ.660.002</u>	1	
A1		Микросхема К174Х02БХ0.3+8.318ТУ	1	
		Конденсаторы К10-70Х0.460.208ТУ		
		Конденсаторы К21-70Х0.46*182 ТУ		
		Конденсатор КД1-0Х0.460.154ТУ		
		Конденсатор К10У-5.0Х0.460.045 ТУ		
		Конденсатор К50-16 0Х0.464.111ТУ		
C1		К21-7-380нФ ± 10 %	1	
C2		К21-7-2700нФ ± 10 %	1	
C3-C4		К10-78-М1500-330нФ ± 10 %	2	
C5		КД-1-М175-16нФ ± 10 % - 3	1	
C6		К10-78-М1500-330нФ ± 10 %	1	
C7-C9		К10-78-М90-0.033 мкФ ± 40 %	3	
		К10-78-М90-0.033 мкФ ± 20 %		
C10		К10-78-М1500-560нФ ± 10 %	1	
C11		К10-78-М47-56нФ ± 10 %	1	
C12*		КД-1-М47-56нФ ± 10 % - 3	1	33нФ, 47нФ, 68нФ
C13		КД-1-М1500-18нФ ± 10 % - 3	1	
C14*		КД-1-М47-56нФ ± 10 % - 3	1	
C15		К10-78-М47-47нФ ± 10 %	1	33нФ, 47нФ, 68нФ
C16		К10У-5-10-0,47 мкФ - М90	1	
C17-C21		К10-78-М90-0.033 мкФ ± 40 %	5	
		К10-78-М90-0.033 мкФ ± 20 %		
C22-C24		К10-78-М30-3300нФ ± 50 %	3	
		К10-78-М30-3300нФ ± 20 %		
C25		К10У-5-10-0,22 мкФ - М90	1	
C26		К10-78-М30-1500нФ ± 50 %	1	
		К10-78-М30-1500нФ ± 20 %		
C27		К10-78-М90-6800нФ ± 50 %	1	
		К10-78-М90-6800нФ ± 20 %		
C28		К50-16-168-20 мкФ	1	

РПЗ.001.001 ПС

Лист
20

№ п/п	Наименование	Кол	Примечание
	Конденсаторы К10-78-0Х0-450-208 Т4		
	Конденсаторы К50-16-0Х0-464-111 Т4		
	Конденсатор К10У-5-0Х0-450-045 Т4		
С29	К10-78-Н90-0,033 мкФ $\pm 20\%$	1	
С30	К10-78-Н47-180 пФ $\pm 10\%$	1	
С31*	К10-78-Н47-150 пФ $\pm 10\%$	1	120 пФ, 180 пФ
С32	К50-16-168-10 мкФ	1	
С33	К10-78-Н90-0,033 мкФ $\pm 20\%$	1	
С34	К10У-5-10-0,22 мкФ-Н90	1	
С35	К50-16-168-20 мкФ	1	
С36*	К10-78-Н47-350 пФ $\pm 10\%$	1	350 пФ, 430 пФ
С38	К10-78-Н1500-470 пФ $\pm 10\%$	1	470 пФ, 560 пФ
Л1	Катушка индуктивности РП4.777.526	1	
Л2, Л3	Катушка индуктивности РП4.777.526-01	2	
Л4	Катушка индуктивности РП4.777.528	1	
Л5	Катушка индуктивности РП4.777.526-02	1	
Л6	Дроссель высокочастотный		
	ДМ-01-200 $\pm 5\%$ в Пе0 477 005 ТУ	1	
Л7	Катушка индуктивности РП4.777.528-01	1	

АП.2.007.001.ПС

Лист

21

ДНОС	Поз. обозначение	Наименование	Кол.	Примечание
		<u>Резисторы ВС ОЖ0467 115 ТУ</u>		
R1	BC-0,125a	- 68 Ом ± 10% - Б	1	
R2	BC-0,125a	- 100 Ом ± 10% - Б	1	
R3	BC-0,125a	- 22 кОм ± 10% - Б	1	
R4	BC-0,125a	- 6,8 кОм ± 10% - Б	1	
R5	BC-0,125a	- 3,3 кОм ± 10% - Б	1	
R6	BC-0,125a	- 330 Ом ± 10% - Б	1	
R7	BC-0,125a	- 22 кОм ± 10% - Б	1	
R8	BC-0,125a	- 180 Ом ± 10% - Б	1	
R9,R10	BC-0,125a	- 8,2 кОм ± 10% - Б	2	
R11,R12	BC-0,125a	- 6,8 кОм ± 10% - Б	2	
R13	BC-0,125a	- 47 кОм ± 10% - Б	1	
R14,R15	BC-0,125a	- 6,8 кОм ± 10% - Б	2	
R16,R17	BC-0,125a	- 180 кОм ± 10% - Б	2	
R18	BC-0,125a	- 1,8 кОм ± 10% - Б	1	
R19	BC-0,125a	- 6,8 кОм ± 10% - Б	1	
R20	BC-0,125a	- 680 Ом ± 10% - Б	1	
R21	BC-0,125a	- 12 кОм ± 10% - Б	1	
R22	BC-0,125a	- 2,2 кОм ± 10% - Б	1	
R23	BC-0,125a	- 1 кОм ± 10% - Б	1	
R24	BC-0,125a	- 33 кОм ± 10% - Б	1	
R25	BC-0,125a	- 180 кОм ± 10% - Б	1	
R26,R27	BC-0,125a	- 6,8 кОм ± 10% - Б	2	
R28	BC-0,125a	- 1 кОм ± 10% - Б	1	
R29	BC-0,125a	- 6,8 кОм ± 10% - Б	1	
R30	BC-0,125a	- 33 кОм ± 10% - Б	1	
R31	BC-0,125a	- 390 Ом ± 10% - Б	1	

РП2.007.001.ПС

